



产品描述:

3W 3KVDC 隔离单, 双输出 DC/DC 电源模块

TPK-3W系列是一款3瓦并且有高隔离电压要求的理想产品, 工业级温度范围 -40℃到 105℃, 在此温度范围内都可以稳定输出3W, 并且效率非常高, 高达89%, 同时负载调整率非常低, 对于有输出电压精度有要求的地方特别合适, 温升非常低, 对产品的寿命有很大的提高, 有单双输出可选。

产品特性

符合RoHS要求, CE认证	效率可达89%	功率密度1.33W/cm <sup>3</sup>
温度范围 -40℃到 105℃	所有物料满足UL94V-0	输入电压: 3.3V, 5V, 12V, 15V, 24V
国际标准端子	3KVDC隔离 (1分钟)	输出电压: 3.3V, 5V, 9V, 12V, 15V, 24V / ±5V, ±9V, ±12V, ±15V, ±24V

选型指导

产品编码	额定输入电压	输出电压	输出电流 (Max./Min)	负载调整 (最小值)	效率 (典型值)	最大容性负载	封装
	V	V	Ma	%	%	µF	
TPK0303SA-3W	3.3	3.3	909/90.9	7.2	82	2400	SIP
TPK0305SA-3W	3.3	5	600/60	7.2	82	2400	SIP
TPK0503SA-3W	5	3.3	909/90.9	7.2	82	2400	SIP
TPK0505SA-3W	5	5	600/60	7.2	82	2400	SIP
TPK0509SA-3W	5	9	333/33.3	5.8	86	1000	SIP
TPK0512SA-3W	5	12	250/25	5.0	86	560	SIP
TPK0515SA-3W	5	15	200/20	4.6	87	560	SIP
TPK1205SA-3W	12	5	600/60	4.9	82	2400	SIP
TPK1209SA-3W	12	9	333/33.3	3.0	87	1000	SIP
TPK1212SA-3W	12	12	250/25	2.9	87	560	SIP
TPK1215SA-3W	12	15	200/20	2.5	89	560	SIP
TPK1515SA-3W	15	15	200/20	2.5	84	560	SIP
TPK2405SA-3W	24	5	600/60	4.9	82	2400	SIP
TPK2412SA-3W	24	12	250/25	5.0	84	560	SIP
TPK2415SA-3W	24	15	200/20	2.5	89	560	SIP
TPK2424SA-3W	24	24	125/12.5	5.0	83	220	SIP
TPK0505S-3W	5	±5	±300/±30	6.3	82	1200	SIP
TPK0509S-3W	5	±9	±166.5/±16.65	5.4	86	470	SIP
TPK0512S-3W	5	±12	±125/±12.5	4.8	86	220	SIP
TPK0515S-3W	5	±15	±100/±10	5.3	87	220	SIP
TPK0524S-3W	5	±24	±62.5/±6.25	5.0	83	100	SIP
TPK1205S-3W	12	±5	±300/±30	3.9	82	1200	SIP
TPK1209S-3W	12	±9	±166.5/±16.65	2.9	86	470	SIP
TPK1212S-3W	12	±12	±125/±12.5	2.8	87	220	SIP
TPK1215S-3W	12	±15	±100/±10	2.5	87	220	SIP
TPK1515S-3W	15	±15	±100/±10	2.5	87	220	SIP
TPK2405S-3W	24	±5	±300/±30	3.9	82	1200	SIP
TPK2412S-3W	24	±12	±125/±12.5	2.8	87	220	SIP
TPK2415S-3W	24	±15	±100/±10	2.5	87	220	SIP
TPK2424S-3W	24	±24	±62.5/±6.25	5.0	83	100	SIP
TPK0305DA-3W	3.3	5	600/60	7.2	82	2400	DIP
TPK0505DA-3W	5	5	600/60	7.2	82	2400	DIP
TPK0509DA-3W	5	9	333/33.3	5.8	86	1000	DIP
TPK0512DA-3W	5	12	250/25	5.0	86	560	DIP
TPK0515DA-3W	5	15	200/20	4.6	87	560	DIP
TPK1205DA-3W	12	5	600/60	4.9	82	2400	DIP
TPK1209DA-3W	12	9	333/33.3	3.0	87	1000	DIP
TPK1212DA-3W	12	12	250/25	2.9	87	560	DIP
TPK1215DA-3W	12	15	200/20	2.5	89	560	DIP
TPK1515DA-3W	15	15	200/20	2.5	84	560	DIP
TPK2405DA-3W	24	5	600/60	4.9	82	2400	DIP
TPK2412DA-3W	24	12	250/25	5.0	84	560	DIP
TPK2424DA-3W	24	24	125/12.5	5.0	83	220	DIP
TPK0505D-3W	5	±5	±300/±30	6.3	82	1200	DIP
TPK0509D-3W	5	±9	±166.5/±16.65	5.4	86	470	DIP
TPK0512D-3W	5	±12	±125/±12.5	4.8	86	220	DIP
TPK0515D-3W	5	±15	±100/±10	5.3	87	220	DIP
TPK1205D-3W	12	±5	±300/±30	3.9	82	1200	DIP
TPK1209D-3W	12	±9	±166.5/±16.65	2.9	86	470	DIP
TPK1212D-3W	12	±12	±125/±12.5	2.8	87	220	DIP
TPK1215D-3W	12	±15	±100/±10	2.5	87	220	DIP
TPK1515D-3W	15	±15	±100/±10	2.5	87	220	DIP
TPK2405D-3W	24	±5	±300/±30	3.9	82	1200	DIP
TPK2412D-3W	24	±12	±125/±12.5	2.8	87	220	DIP
TPK2424D-3W	24	±24	±62.5/±6.25	5.0	83	100	DIP

以上型号在编码后带“P”为具有持续短路保护功能, 例如: TPK0505SAP-3W。

输入特性

参数	条件	最小	典型	最大	单位
输入电压范围	3.3V输入产品	2.9	3.3	3.6	V
输入电压范围	5V输入产品	4.5	5	5.5	V
输入电压范围	12V输入产品	11	12	13	V
输入电压范围	15V输入产品	13.4	15	16.4	V
输入电压范围	24V输入产品	22	24	26	V

输出特性

参数	条件	最小	典型	最大	单位
额定功率	在温度范围-40℃到 85℃			3	W
输出电压精度	见输出电压精度曲线图				
线性调整率	输入电压+/-5%的变化		1.0	1.2	%/%

额定最大值

短路保护	1秒
焊点距离外壳1.5mm, 10秒	小于300℃
内部功耗	540mW
3.3V输入产品	5.5V
5V输入产品	7V
12V输入产品	15V
15V输入产品	18V
24V输入产品	28V

绝缘特性

参数	测试条件	最小	典型	最大	单位
绝缘电压	测试时间1分钟, 漏电流小于1mA	3000			VDC
绝缘电阻	加1000VDC	1			GΩ

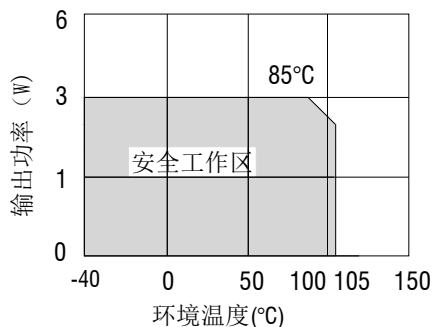
一般特性

参数	测试条件	最小	典型	最大	单位
开关频率			65		kHz
平均无故障时间	MIL-HDBK-217F@25℃		350		万小时

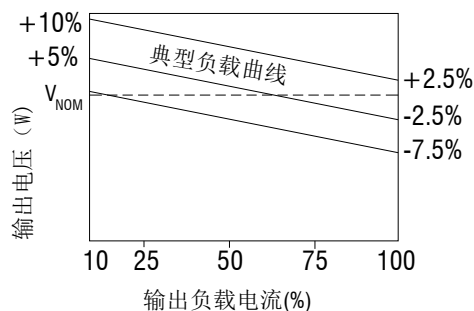
温度特性

参数	测试条件	最小	典型	最大	单位
工作温度范围	温度>85℃降额使用	-40		105	℃
储存温度		-50		130	℃
温升	5V输入产品			30	℃
温升	所有其他产品			30	℃
冷却	自然冷却				

温度曲线图



输出电压精度曲线图



EMC特性

EMI	传导骚扰	CISPR32/EN55032 CLASS B (推荐电路见图2)
EMI	辐射骚扰	CISPR32/EN55032 CLASS B (推荐电路见图2)
EMS	静电放电	IEC/EN61000-4-2 Contact ±6KV perf. Criteria B(双输出)
EMS	静电放电	IEC/EN61000-4-2 Contact ±8KV perf. Criteria B (单输出)

设计参考

1、典型应用

进一步减少输入输出纹波，在输入输出端连接一个电容，应用电路如图1所示。需选用合适的滤波电容。若电容太大，可能会造成启动问题。对于每一路输出，在确保安全可靠工作的条件下，推荐容性负载推荐容性负载值见表 1。

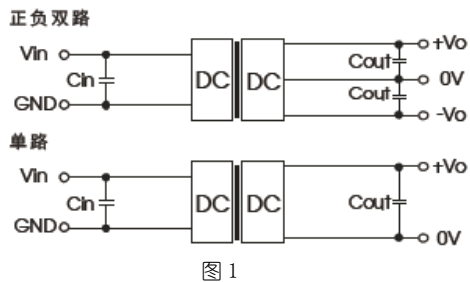


图 1

推荐容性负载值表 (表 1)

Vin (VDC)	Cin (μF)	单路输出电压 (VDC)	Cout (μF)	双路输出电压 (VDC)	Cout* (μF)
5	4.7	3.3/5	10	±3.3/±5	4.7
12/15	2.2	9/12	2.2	±9/±12	1
24	1	15/18/24	1	±15/±24	0.47

注：\*正负输出两路容性负载一样。

2. EMC 典型推荐电路 (CLASS B)

2.EMC 典型推荐电路 (CLASS B)

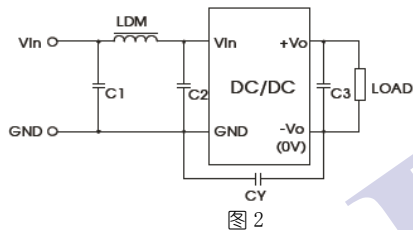


图 2

输入电压 (VDC)	5/12/15	24
C1/C2	4.7μF /50V	
CY	-	1nF/3KV
C3	参考图1中 Cout 参数	
LDM	6.8μH	

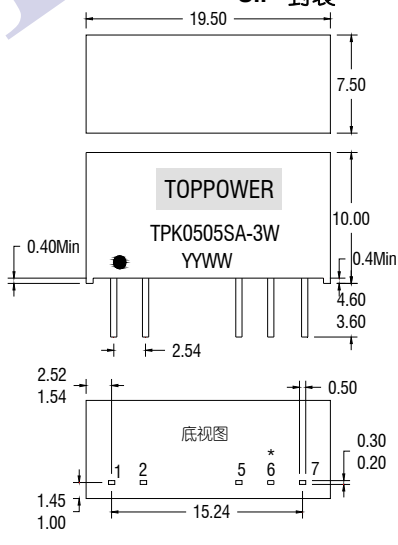
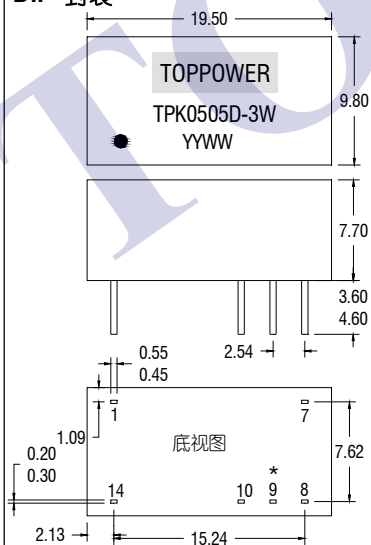
注：对于 24V 输入系列需要添加 CY，CY 取值推荐为 1nF/3KV；

为了确保该模块能够高效可靠地工作，使用时，其输出最小负载不能小于额定负载的10%。若您所需功率确实较小，请在输出端并联一个电阻(电阻消耗功率与实际使用功率之和大于等于10%的额定功率)。

外形尺寸

DIP 封装

SIP 封装



单位：毫米，未标注之公差：±0.25 毫米，间距 2.54 毫米  
重量：2.8g  
\* 单输出没有此端子

引脚定义

双输出产品	
14 PIN DIP	
引脚	功能
1	-Vin
7	NC
8	+Vout
9	0V
10	-Vout
14	+Vin

7 PIN SIP	
引脚	功能
1	+Vin
2	-Vin
5	-Vout
6	0V
7	+Vout

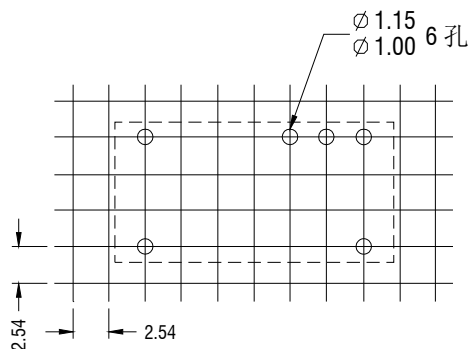
单输出产品	
14 PIN DIP	
引脚	功能
1	-Vin
7	NC
8	+Vout
10	-Vout
14	+Vin

7 PIN SIP	
引脚	功能
1	+Vin
2	-Vin
5	-Vout
7	+Vout

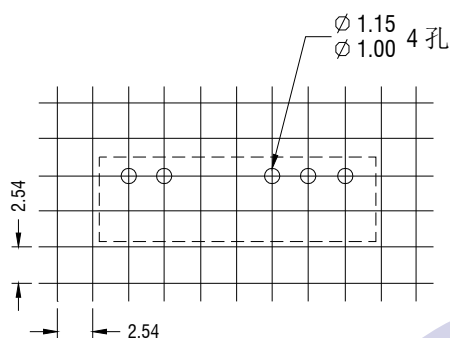
安装位置要求

14Pin DIP



单位：毫米，未标注之公差公差：±0.5毫米

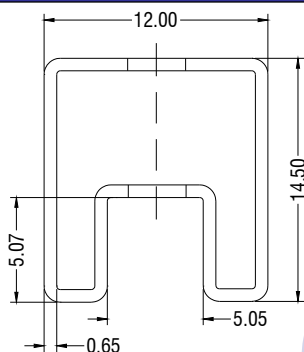
7Pin SIP



单位：毫米，未标注之公差公差：±0.5毫米

包装管外形尺寸

14Pin DIP包装管

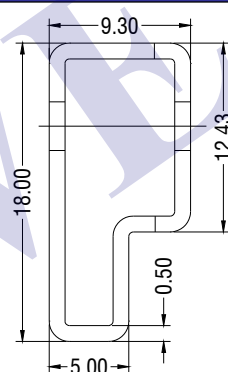


单位：毫米，未标注之公差：±0.5毫米

管长 (14 Pin DIP) : 520 毫米±2毫米

管长 (7 Pin SIP) : 520 毫米±2毫米

7Pin SIP包装管



管装数量:25PCS

焊接信息

该系列适合无铅波峰焊接，最高温度 300°C 10 秒，也可以适用于有铅波峰焊接。