



产品描述: 1W 1.5KVDC、3KVDC 隔离单输出 DC/DC 电源模块

TPE系列是一款需要隔离和电压转换的产品，工业级环境温度范围从 -40℃到105℃，用于PCB安装的国际标准结构。此系列产品小巧，效率高，低输出纹波及提供SIP 1500V/3000V以上、DIP 3000以上的直流电压隔离。用于需要隔离的场合。封装有SIP和DIP可选。

产品特性

符合 RoHS 要求, CE 认证	隔离单输出	SIP 1.5KVDC/3KVDC 隔离, DIP 3KVDC 隔离
效率达 81%	工作温度范围 -40℃到105℃	功率密度 1.53W/cm ³
所有物料满足 UL94V-0	无需散热片	国际标准端子
输入电压: 3.3V,5V,12V,15V,24V,48V	输出电压: 3.3V,5V, 9V, 12V,15V & 24V	CE 认证

选型指导

产品编码	额定输入电压 V	输出电压 V	输出电流 mA	效率 (满载) %		最大容性 负载 (μF)	封装形式
				最小值	典型值		
TPE0303DP	3.3	3.3	303/30.3	67	71	2400	DIP
TPE0305DP	3.3	5	200/20	69	74	2400	DIP
TPE0309DP	3.3	9	110/11	68	72	1000	DIP
TPE0312DP	3.3	12	83/8.3	73	78	560	DIP
TPE0315DP	3.3	15	66/6.6	75	80	560	DIP
TPE0324DP	3.3	24	42/4.2	74	79	220	DIP
TPE0303SP	3.3	3.3	303/30.3	67	72	2400	SIP
TPE0305SP	3.3	5	200/20	71	74	2400	SIP
TPE0309SP	3.3	9	110/11	68	73	1000	SIP
TPE0312SP	3.3	12	83/8.3	73	78	560	SIP
TPE0315SP	3.3	15	66/6.6	71	76	560	SIP
TPE0324SP	3.3	24	42/4.2	74	79	220	SIP
TPE0503DP	5	3.3	303/30.3	67	72	2400	DIP
TPE0505DP	5	5	200/20	65	70	2400	DIP
TPE0509DP	5	9	110/11	73	78	1000	DIP
TPE0512DP	5	12	83/8.3	72	77	560	DIP
TPE0515DP	5	15	66/6.6	76	81	560	DIP
TPE0524DP	5	24	42/4.2	74	79	220	DIP
TPE0503SP	5	3.3	303/30.3	67	72	2400	SIP
TPE0505SP	5	5	200/20	65	70	2400	SIP
TPE0509SP	5	9	110/11	73	78	1000	SIP
TPE0512SP	5	12	83/8.3	73	78	560	SIP
TPE0515SP	5	15	66/6.6	75	80	560	SIP
TPE0524SP	5	24	42/4.2	73	78	220	SIP
TPE1203DP	12	3.3	303/30.3	67	72	2400	DIP
TPE1205DP	12	5	200/20	70	75	2400	DIP
TPE1209DP	12	9	110/11	69	74	1000	DIP
TPE1212DP	12	12	83/8.3	72	77	560	DIP
TPE1215DP	12	15	66/6.6	70	75	560	DIP
TPE1224DP	12	24	42/4.2	74	79	220	DIP
TPE1203SP	12	3.3	303/30.3	68	73	2400	SIP
TPE1205SP	12	5	200/20	66	74	2400	SIP
TPE1209SP	12	9	110/11	73	78	1000	SIP
TPE1212SP	12	12	83/8.3	76	81	560	SIP
TPE1215SP	12	15	66/6.6	73	78	560	SIP
TPE1224SP	12	24	42/4.2	75	79	220	SIP
TPE1503DP	15	3.3	303/30.3	66	71	2400	DIP
TPE1505DP	15	5	200/20	66	71	2400	DIP
TPE1509DP	15	9	111/11.1	70	75	1000	DIP
TPE1512DP	15	12	83/8.3	70	75	560	DIP
TPE1515DP	15	15	66/6.6	71	76	560	DIP
TPE1524DP	15	24	41.5/4.15	70	75	220	DIP
TPE1503SP	15	3.3	303/30.3	66	71	2400	SIP
TPE1505SP	15	5	200/20	66	71	2400	SIP
TPE1509SP	15	9	111/11.1	69	74	1000	SIP

选型指导

产品编码	额定输入电压	输出电压	输出电流	效率 (满载) %		最大容性 负载 (μF)	封装形式
	V	V	mA	最小值	典型值		
TPE1512SP	15	12	83/8.3	72	77	560	SIP
TPE1515SP	15	15	66/6.6	72	77	560	SIP
TPE1524SP	15	24	41.5/4.15	69	74	220	SIP
TPE2403DP	24	3.3	303/30.3	66	71	2400	DIP
TPE2405DP	24	5	200/20	65	70	2400	DIP
TPE2409DP	24	9	111/11.1	72	77	1000	DIP
TPE2412DP	24	12	83/8.3	73	78	560	DIP
TPE2415DP	24	15	66/6.6	72	80	560	DIP
TPE2424DP	24	24	41.5/4.15	69	74	220	DIP
TPE2403SP	24	3.3	303/30.3	63	69	2400	SIP
TPE2405SP	24	5	200/20	65	70	2400	SIP
TPE2409SP	24	9	111/11.1	70	75	1000	SIP
TPE2412SP	24	12	83/8.3	72	78	560	SIP
TPE2415SP	24	15	66/6.6	74	79	560	SIP
TPE2424SP	24	24	41.5/4.15	69	74	220	SIP
TPE4803SP	48	3.3	303/30.3	66	71	2400	SIP
TPE4805SP	48	5	200/20	65	70	2400	SIP
TPE4809SP	48	9	111/11.1	70	75	1000	SIP
TPE4812SP	48	12	83/8.3	70	75	560	SIP
TPE4815SP	48	15	66/6.6	70	75	560	SIP
TPE4824SP	48	24	41.5/4.15	70	75	220	SIP

以上型号在编码后带“/3H”为3KVDC隔离,例如: TPE0505SP/3H (仅限SIP产品, DIP均为3KV隔离, 无需加后缀/3H)

输入特性

参数	测试条件	最小	典型	最大	单位
输入电压范围	3.3V输入产品	2.9	3.3	3.6	V
输入电压范围	5V输入产品	4.5	5.0	5.5	V
输入电压范围	12V输入产品	10.8	12.0	13.2	V
输入电压范围	15V输入产品	13.4	15	16.4	V
输入电压范围	24V输入产品	21.6	24	26.4	V
输入电压范围	48V输入产品	43.2	48	52.8	V
反射纹波电流			26	48	mA p-p

额定最大值

短路保护	可持续, 自恢复
焊点距离外壳1.5mm, 10秒	小于300°C
3.3V输入产品	5.5V
5V输入产品	6.6V
12V输入产品	14.5V
15V输入产品	18V
24V输入产品	28V
48V输入产品	54V

输出特性

参数	测试条件	最小	典型	最大	单位
额定功率	在温度范围-40°C到85°C			1.0	W
输出电压精度	见输出电压精度曲线图				
线性调整率	输入电压 $\pm 5\%$ 的变化		1.0	1.2	%/%
负载调整率 (从10%负载到额定负载变化)	3.3V输出产品		14	15	%
负载调整率 (从10%负载到额定负载变化)	5V输出产品		12	15	%
负载调整率 (从10%负载到额定负载变化)	9V输出产品		9	10	%
负载调整率 (从10%负载到额定负载变化)	12V输出产品		7.5	10	%
负载调整率 (从10%负载到额定负载变化)	15V输出产品		7.0	10	%
负载调整率 (从10%负载到额定负载变化)	24V输出产品		5.0	10	%
纹波&噪声	20MHz 带宽		70	100	mVp-p

没有特殊说明所有规格参数是在25°C下测的。

绝缘特性

参数	测试条件	最小	典型	最大	单位
绝缘电压 SIP 封装	测试时间 1 分钟, 漏电流小于 1mA	1500			VDC
绝缘电压 SIP 封装	测试时间 1 分钟, 漏电流小于 1mA(输出 3 PIN, 4 PIN 端子短接对 1 PIN 端子之间打耐压)	3000			VDC
绝缘电压 DIP 封装	测试时间 1 分钟, 漏电流小于 1mA	3000			VDC
绝缘电阻	加 1000VDC	1			GΩ

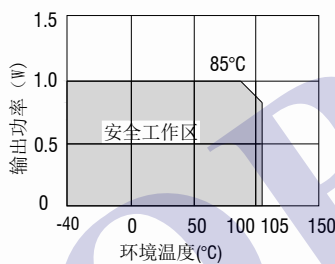
一般特性

参数	测试条件	最小	典型	最大	单位
开关频率	3.3V输入产品		95		kHz
开关频率	5V输入产品		110		kHz
开关频率	12V输入产品		145		kHz
开关频率	其他输入		100		kHz
平均无故障时间	MIL-HDBK-217F@25℃		350		万小时

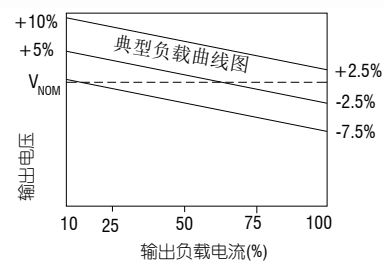
温度特性

参数	测试条件	最小	典型	最大	单位
工作温度范围	温度 > 85℃ 降额使用	-40		105	℃
储存温度		-55		130	℃
温升	5V输出产品			41	℃
温升	所有其它产品			32	℃
冷却	自然冷却				

温度曲线图



输出电压精度曲线图

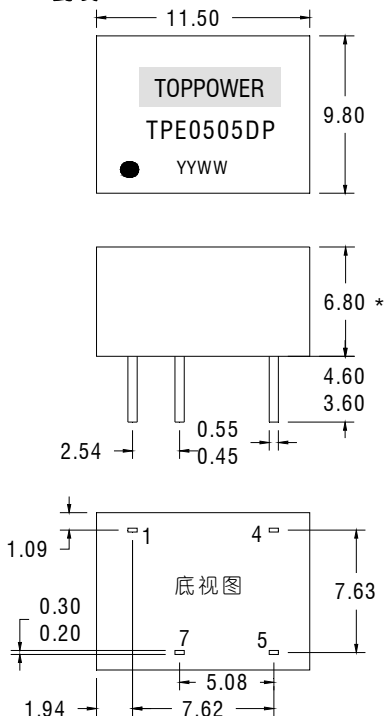


焊接信息及注意事项

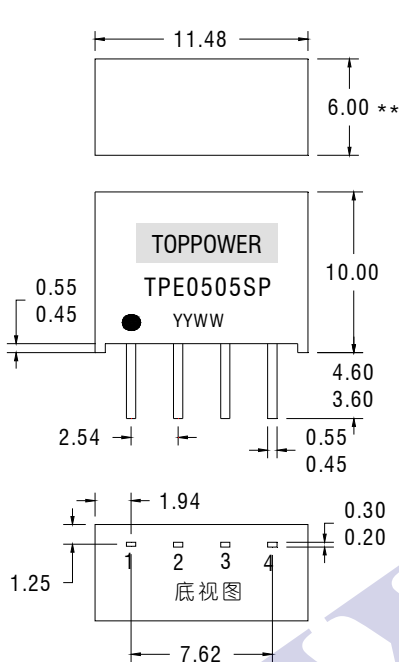
1. 该系列适合无铅波峰焊接, 最高温度 300℃ 10 秒, 也可以适用于有铅波峰焊接。
2. 输出最小负载不能小于额定负载的 10%。若您的电路中负载实际所输功率确实较小, 请在输出端并联一个适当阻值的电阻以增加负载, 或选用敝公司的额定输出功率较小的产品。

外形尺寸

DIP 封装



SIP 封装



引脚定义

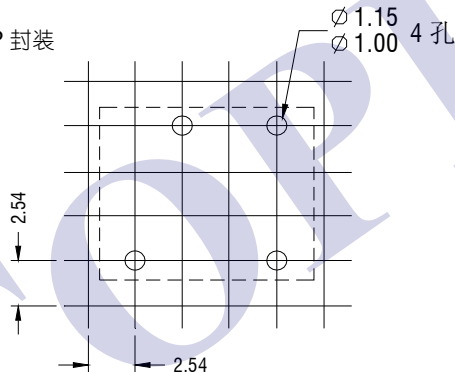
8 PIN DIP	
引脚	功能
1	-Vin
4	+Vin
5	+Vout
7	-Vout

4 PIN SIP	
引脚	功能
1	-Vin
2	+Vin
3	-Vout
4	+Vout

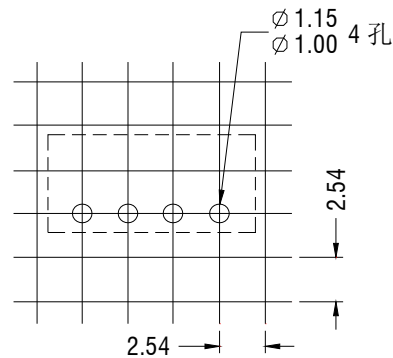
*48V输入的尺寸是7.70毫米, **48V输入的尺寸是7.50毫米
 单位: 毫米 未标注之公差: ±0.25 毫米 间距 2.54 毫米
 重量: 1.48g (DIP) 1.30g (SIP)

推荐安装尺寸

8Pin DIP 封装

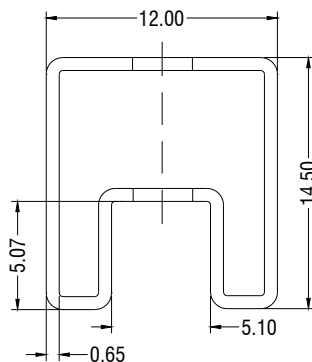


4Pin SIP 封装

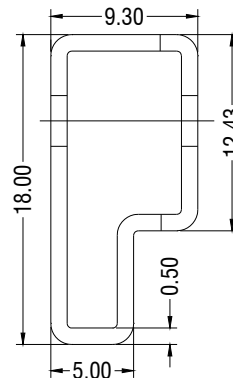


包装管外形尺寸

8Pin DIP 包装管



4Pin SIP 包装管



单位: mm 未标注之公差: ±0.5 毫米
 管长 (DIP): 520 毫米 ±2 毫米
 管长 (SIP): 520 毫米 ±2 毫米

管装数量: 35PCS

典型应用图

若要求进一步减少输入输出纹波，可在输入输出端连接一个电容滤波网络，应用电路如下图所示。但应注意选用合适的滤波电容。若电容太大，很可能会造成启动问题。对于每一路输出，在确保安全可靠工作的条件下，推荐容性负载值详见表。

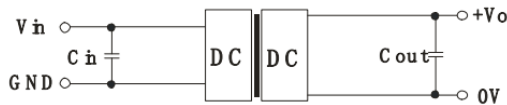


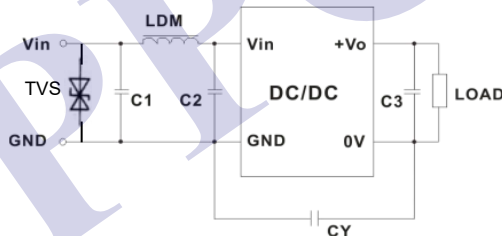
表 1: 推荐容性负载值表

Vin	Cin	Vo	Cout
3.3VDC	10μF/25V	3.3VDC	10μF/16V
5VDC	4.7μF/16V	5VDC	10μF/16V
12VDC	2.2μF/25V	9VDC	2.2μF/16V
15VDC	2.2μF/25V	12VDC	2.2μF/25V
24VDC	1μF/50V	15VDC	1μF/25V
--	--	24VDC	1μF/50V

EMC 特性

EMI	传导骚扰	CISPR32/EN55032 CLASS
	辐射骚扰	CISPR32/EN55032 CLASS
EMS	静电放电	IEC/EN61000-4-2 Air ±8kV, Contact ±6kV per. Criteria B

EMC 推荐电路



输入电压		3.3VDC		5VDC		12VDC
输出电压		3.3/5VDC	9/12/15/24VDC	3.3/5/9VDC	12/15/24VDC	---
EMI	C1/C2	4.7μF /16V	4.7μF /16V	4.7μF /25V	4.7μF /25V	4.7μF /50V
	CY		270pF /4kVDC VISHAY HGZ102MBP	100pF/4kV	1000pF/4kV	270pF/2kV
	C3	参考表1 中Cout 参数				
	LDM	6.8μH				
	TVS	10V	10V	10V	10V	20V