



产品描述: 2W 3KVDC 隔离 稳压单输出 DC/DC 电源模块

TPB系列的输出带稳压和短路保护, 特别适合于对输出电压精度和输出纹波噪声有要求的场合, 完全兼容TPR和TPG的安装要求。

产品特性

SIP封装	隔离3KVDC	工作温度范围 -40℃到 105℃
稳压单输出	可持续短路保护	国际标准引脚方式;符合ROHS, CE认证

选型指导

产品型号	输入		电压 (VDC)	输出		效率 (%) 典型值	最大容性负载 (μF)	
	电压 (VDC)			电压 (VDC)	电流 (mA)			
	标称值	范围值			最大值			最小值
TPB0505S	5	4.75-5.25	5	400	40	70	2400	
TPB0512S	5	4.75-5.25	12	150	15	71	560	
TPB0524S	5	4.75-5.25	24	83	8.3	71	100	
TPB1205S	12	11.40-12.60	5	400	40	70	2400	
TPB1212S	12	11.40-12.60	12	150	15	71	560	
TPB1215S	12	11.40-12.60	15	133	13	72	560	
TPB1505S	15	14.25-15.75	5	400	40	71	2400	
TPB2405S	24	22.8-25.2	5	400	40	71	2400	
TPB2415S	24	22.8-25.2	15	133	13	74	560	

以上型号在编码后带“P”为具有持续短路保护功能, 例如: TPB0505SP。

一般特性

项目	测试条件	最小	标准	最大	单位
存储湿度				95	%
工作温度	温度>85℃降额使用	-40		105	℃
存储温度		-55		125	℃
产品工作时外壳温升			40	58	℃
引脚耐焊接温度	焊点距离外壳1.5mm, 10 秒			300	℃
冷却方式		自然空冷			
输出短路保护		可持续短路保护			
外壳材料		阻燃耐热塑料 (UL94-V0)			
平均无故障时间		350			万小时
重量			2.8		克

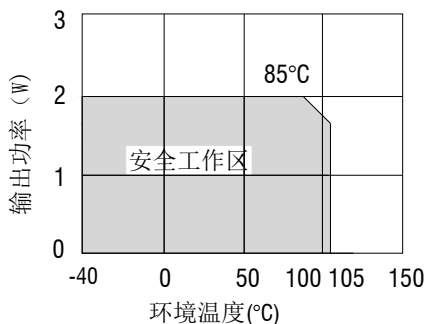
输出特性

项目	测试条件	最小	标准	最大	单位
输出功率		0.2		2	W
电压调整率	输入电压变化±5%			±0.5	%
负载调节率	10% to 100%负载			±1.5	%
输出电压精度	100%满载			±3	%
温度漂移系数	100%满载			0.03	%/℃
输出纹波	20MHZ带宽		20	30	mVp-p
输出噪声	20MHZ带宽		50	150	mVp-p

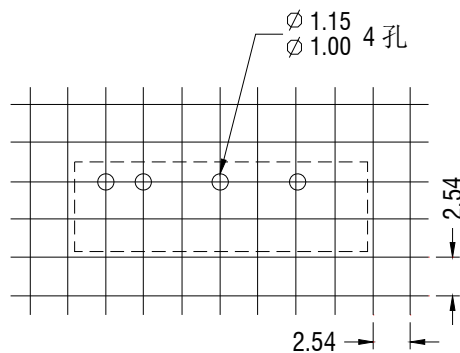
绝缘特性

项目	工作条件	最小	标准	最大	单位
绝缘电压	测试时间1分钟, 漏电流小于1mA	3000			VDC
绝缘电阻	绝缘电压1000VDC	1			GΩ

典型特性曲线



建议印刷板图

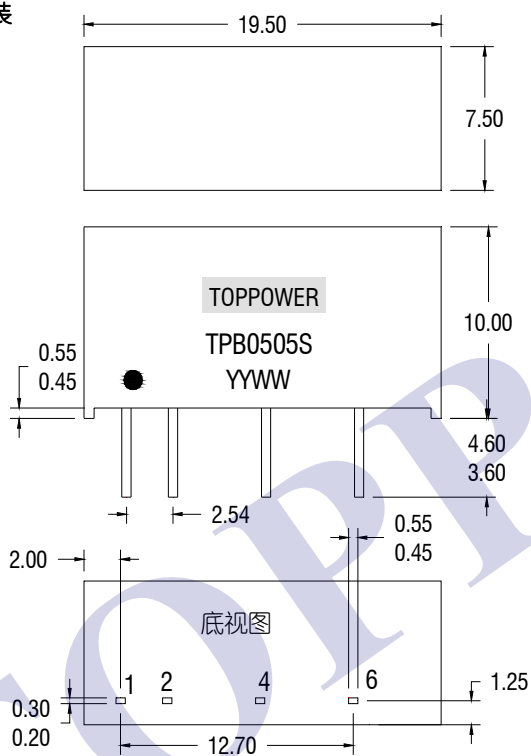


单位: 毫米

未标注之公差: ± 0.25 毫米

外形尺寸

SIP 封装



单位: 毫米

未标注之公差: ± 0.25 毫米

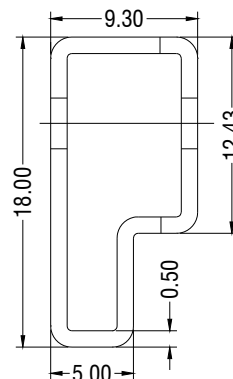
间距 2.54 毫米

重量: 2.8g

引脚定义

7 PIN SIP	
引脚	功能
1	+Vin
2	-Vin
4	-Vout
6	+Vout

包装管外形尺寸



单位: 毫米

未标注之公差: ± 0.5 毫米

管长: 520mm ± 2 毫米

管装数量: 25PCS

焊接信息及注意事项

1. 该系列适合无铅波峰焊接, 最高温度 300°C 10 秒, 也可以适用于有铅波峰焊接。
2. 输出最小负载不能小于额定负载的 10%。若您的电路中负载实际所输功率确实较小, 请在输出端并联一个适当阻值的电阻以增加负载, 或选用敝公司的额定输出功率较小的产品。