


产品描述: 0.5W 3KVDC 隔离单、双输出 DC/DC SMD 型电源模块

TPVT-W5系列是一款标准的表面贴装电源模块，完全实现采用全自动贴片机来组装和满足回流焊工艺，大大提高产能和降低人工费用。此系列产品小，效率高，低输出纹波及提供3000V以上的直流电压隔离，SMD封装。

产品特性

符合RoHS要求, CE认证	工作温度范围-40℃到 105℃	塑胶封装
所有物料满足UL 94V-0	输入电压: 3.3V,5V,12V	表贴产品
隔离单双输出	输出电压: $\pm 3.3V, \pm 5V, \pm 9V, \pm 12V, \pm 15V / 3.3V, 5V, 9V, 12V, 15V$	体积小, 效率高

选型指导

产品编码	额定输入电压	输出电压	输出电流(Max./Min)	效率(满载)典型值
	V	V	mA	%
TPVT0503-W5	5	± 3.3	$\pm 76/\pm 7.6$	70
TPVT0505-W5	5	± 5	$\pm 50/\pm 5$	70
TPVT0509-W5	5	± 9	$\pm 27.75/\pm 2.775$	72
TPVT0512-W5	5	± 12	$\pm 20.85/\pm 2.085$	75
TPVT0515-W5	5	± 15	$\pm 16.65/\pm 1.665$	80
TPVT1205-W5	12	± 5	$\pm 50/\pm 5$	70
TPVT1209-W5	12	± 9	$\pm 27.75/\pm 2.775$	72
TPVT1212-W5	12	± 12	$\pm 20.85/\pm 2.085$	75
TPVT1215-W5	12	± 15	$\pm 16.65/\pm 1.665$	80
TPVT0303A-W5	3.3	3.3	152/15.2	70
TPVT0305A-W5	3.3	5	100/10	70
TPVT0505A-W5	5	5	100/10	70
TPVT0509A-W5	5	9	55.5/5.55	72
TPVT0512A-W5	5	12	41.7/4.17	75
TPVT0515A-W5	5	15	33.3/3.33	80
TPVT1203A-W5	12	3.3	152/15.2	70
TPVT1205A-W5	12	5	100/10	70
TPVT1209A-W5	12	9	55.5/5.55	72
TPVT1212A-W5	12	12	41.7/4.17	75
TPVT1215A-W5	12	15	33.3/3.33	80

以上型号在编码后带“P”为具有持续短路保护功能，例如：TPVT0505P-W5。

输入特性

参数	测试条件	最小	典型	最大	单位
输入电压范围	3.3V 输入产品	2.9	3.3	3.6	V
输入电压范围	5V 输入产品	4.5	5	5.5	V
输入电压范围	12V 输入产品	11	12	13.3	V

输出特性

参数	测试条件	最小	典型	最大	单位
额定功率	在温度范围-40℃到 85℃			0.5	W
输出电压精度	见输出电压精度曲线图				
线性调整率	输入电压 $\pm 5\%$ 的变化		1.0	1.2	%/%
负载调整率(10%负载到额定负载变化)	3.3V 输出模块		10	12	%
负载调整率(10%负载到额定负载变化)	5V 输出模块		10	12	%
负载调整率(10%负载到额定负载变化)	9V 输出模块		6.5	8.0	%
负载调整率(10%负载到额定负载变化)	12V 输出模块		7	9	%
负载调整率(10%负载到额定负载变化)	15V 输出模块		6.5	7.5	%

额定最大值

短路保护	1秒
焊点距离外壳1.5mm, 10秒	小于300°C
内部功耗	560mW
3.3V输入电压	5.5V
5V输入电压	7V
12V输入电压	15V

绝缘特性

参数	测试条件	最小	典型	最大	单位
绝缘电压	测试时间1分钟, 漏电流小于1mA	3000			VDC
绝缘电阻	加1000VDC	1			GΩ

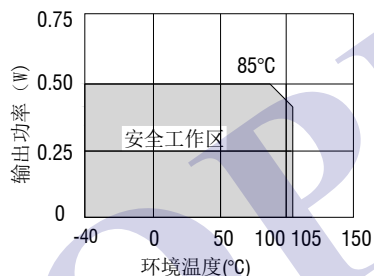
一般特性

参数	测试条件	最小	典型	最大	单位
开关频率	3.3V, 5V输入产品		120		kHz
开关频率	12V, 24V输入产品		130		kHz

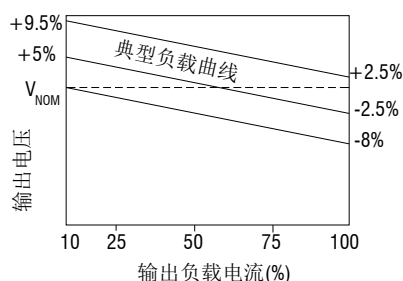
温度特性

参数	测试条件	最小	典型	最大	单位
工作温度范围	温度>85°C 降额使用	-40		105	°C
储存温度		-55		135	°C
回流焊温度		峰值温度 $T_c < 245^\circ\text{C}$, 217°C 以上时间最大为60 s, 实际应用请参考 IPC/JEDEC J-STD-020D.1 标准。			
冷却	自然冷却				

温度曲线图

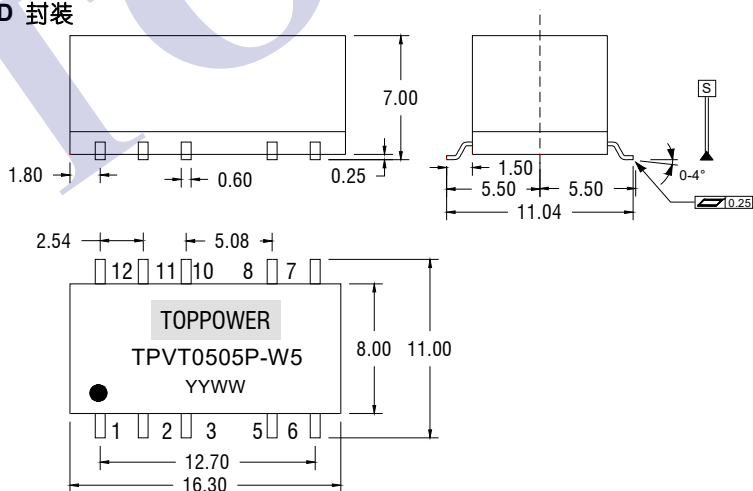


输出电压精度曲线图



外形尺寸

SMD 封装



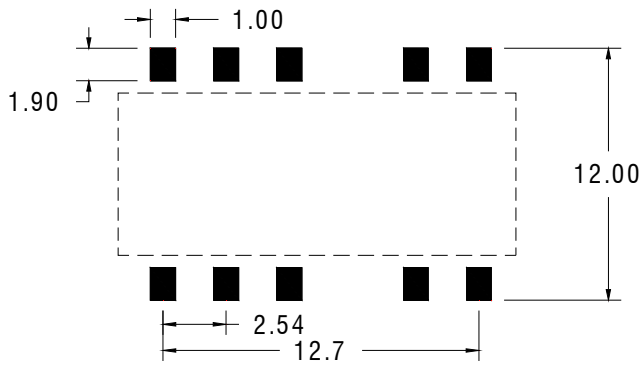
引脚定义

10 PIN SMD		
引脚	双输出	单输出
1	-Vin	-Vin
2	+Vin	+Vin
3	NA	NA
5	OV	OV
6	-Vout	NA
7	NA	NA
8	+Vout	+Vout
10	NA	NA
11	NA	NA
12	NA	NA

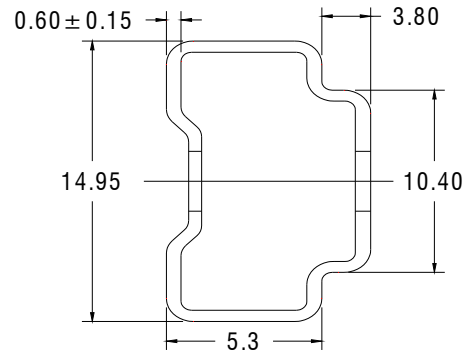
NA - 无用端子

单位: 毫米, 未标注之公差: ± 0.25 毫米, 间距: 2.54 毫米
重量: 1.53g

安装要求



包装管外形尺寸

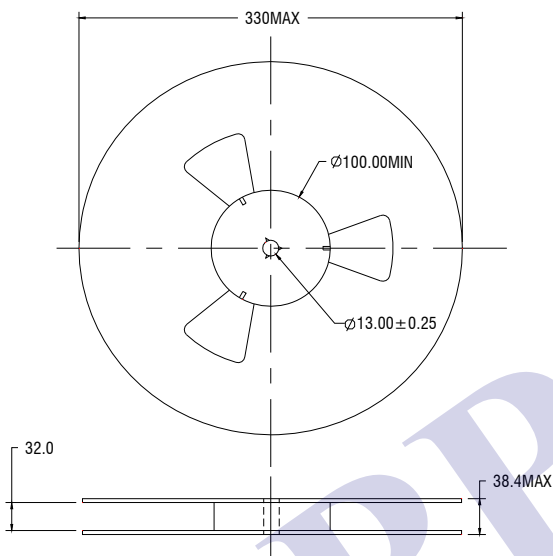


单位：毫米，未标注之公差：±0.25毫米

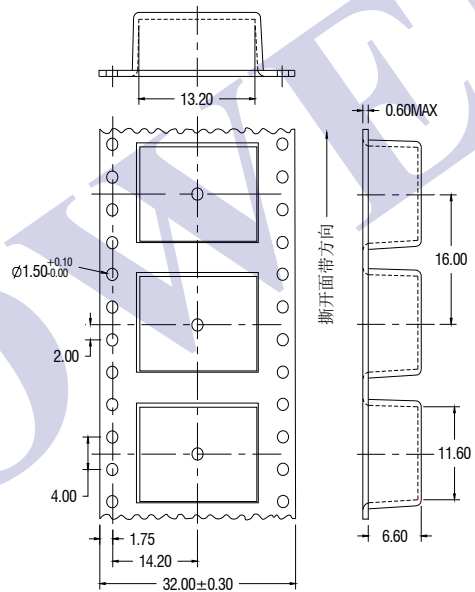
管长：475毫米 ±2.0毫米

管装数量：25PCS

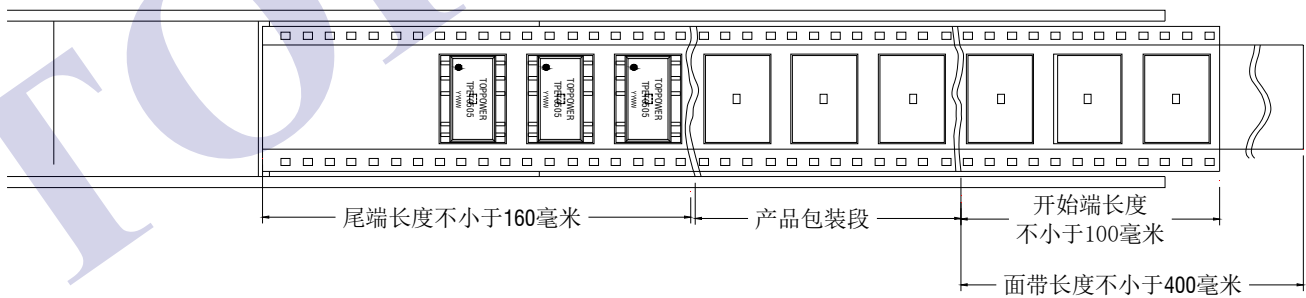
轮盘外形尺寸



载带外形尺寸



卷带包装信息



产品方向：端子1位于最靠近载体驱动链轮处

一卷数量：500PCS

注意事项

当输出最小负载不能小于额定负载的10%。若您的电路中负载实际所输功率确实较小，请在输出端并联一个适当阻值的电阻以增加负载，或选用敝公司的额定输出功率较小的产品。