


产品描述: 0.1W 3KVDC 隔离单、双输出 DC/DC 电源模块

TPV-W1系列提供正负双输出和单输出，工业级环境温度，用于PCB安装的国际标准结构。此系列产品小巧，效率高，低输出纹波及能承受3000V以上的耐压，用于需要正负电压或单输出和高隔离电压的场合。封装有SIP和DIP可选。

产品特性

符合 RoHS 要求	CE 认证	功率密度达 0.85W/cm ³
工作温度范围 -40°C到 105°C	单双输出可选	国际标准引脚
双输出功率共享	3KVDC 隔离(1 分钟)	输入电压: 3.3V,5V,12V,15V
/	/	输出电压: 3.3V,5V,9V,12V,15V,24V /±5V,±9V,±12V,±15V

选型指导

产品编码	额定输入电压	输出电压	输出电流(Max./Min)	效率(满载)典型值	封装方式
	V	V	mA	%	
TPV0303DA-W1	3.3	3.3	30.3/3.03	55	DIP
TPV0305DA-W1	3.3	5	20/2	57	DIP
TPV0505DA-W1	5	5	20/2	58	DIP
TPV0509DA-W1	5	9	11.1/1.11	58	DIP
TPV0512DA-W1	5	12	8.3/0.83	58	DIP
TPV0515DA-W1	5	15	6.7/0.67	58	DIP
TPV0303SA-W1	3.3	3.3	30.3/3.03	58	SIP
TPV0305SA-W1	3.3	5	20/2	58	SIP
TPV0505SA-W1	5	5	20/2	57	SIP
TPV0509SA-W1	5	9	11.1/1.11	58	SIP
TPV0512SA-W1	5	12	8.3/0.83	58	SIP
TPV0515SA-W1	5	15	6.7/0.67	58	SIP
TPV0524SA-W1	5	24	4.17/0.417	55	SIP
TPV1205DA-W1	12	5	20/2	58	DIP
TPV1209DA-W1	12	9	11.1/1.11	58	DIP
TPV1212DA-W1	12	12	8.3/0.83	58	DIP
TPV1215DA-W1	12	15	6.7/0.67	58	DIP
TPV1205SA-W1	12	5	20/2	58	SIP
TPV1209SA-W1	12	9	11.1/1.11	58	SIP
TPV1212SA-W1	12	12	8.3/0.83	58	SIP
TPV1215SA-W1	12	15	6.7/0.67	58	SIP
TPV1505SA-W1	15	5	20/2	58	SIP
TPV1512SA-W1	15	12	8.3/0.83	58	SIP
TPV1515SA-W1	15	15	6.7/0.67	58	SIP
TPV0505D-W1	5	±5	±10/±1	58	DIP
TPV0509D-W1	5	±9	±5.55/±0.555	58	DIP
TPV0512D-W1	5	±12	±4.15/±0.415	58	DIP
TPV0515D-W1	5	±15	±3.35/±0.335	58	DIP
TPV0505S-W1	5	±5	±10/±1	56	SIP
TPV0509S-W1	5	±9	±5.55/±0.555	56	SIP
TPV0512S-W1	5	±12	±4.15/±0.415	57	SIP
TPV0515S-W1	5	±15	±3.35/±0.335	57	SIP
TPV1205D-W1	12	±5	±10/±1	57	DIP
TPV1209D-W1	12	±9	±5.55/±0.555	56	DIP
TPV1212D-W1	12	±12	±4.15/±0.415	57	DIP
TPV1215D-W1	12	±15	±3.35/±0.335	58	DIP
TPV1205S-W1	12	±5	±10/±1	58	SIP
TPV1209S-W1	12	±9	±5.55/±0.555	58	SIP
TPV1212S-W1	12	±12	±4.15/±0.415	58	SIP
TPV1215S-W1	12	±15	±3.35/±0.335	58	SIP
TPV1505S-W1	15	±5	±10/±1	58	SIP
TPV1512S-W1	15	±12	±4.15/±0.415	58	SIP
TPV1515S-W1	15	±15	±3.35/±0.335	58	SIP

以上型号在编码后带“P”为具有持续短路保护功能，例如：TPV0505SAP-W1。

输入特性

参数	测试条件	最小	典型	最大	单位
输入电压范围	3.3V 输入产品	2.9	3.3	3.6	V
输入电压范围	5V 输入产品	4.4	5	5.6	V
输入电压范围	12V 输入产品	11	12	13.3	V
输入电压范围	15V 输入产品	13.4	15	16.4	V

最大额定值

短路保护	持续
焊点距离外壳1.5mm, 10秒	300°C
内部功耗	540mW
输入电压 Vin, TPV3.3 产品	5.5V
输入电压 Vin, TPV05 产品	6.6V
输入电压 Vin, TPV12 产品	14.5V
输入电压 Vin, TPV15 产品	18V

输出特性

参数	测试条件	最小	典型	最大	单位
额定功率	在温度范围-40°C到 85°C			0.1	W
输出电压精度	见输出电压精度曲线图				
线性调整率	输入电压+/-5%的变化		1.0	1.2	%/%

绝缘特性

参数	测试条件	最小	典型	最大	单位
绝缘电压	测试时间1分钟, 漏电流小于1mA	3000			VDC
绝缘电阻	加1000VDC	1			GΩ

一般特性

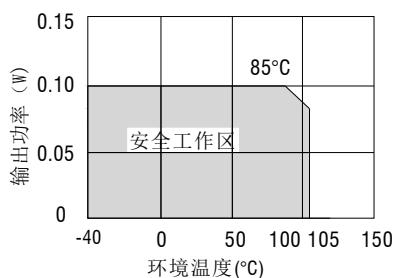
参数	测试条件	最小	典型	最大	单位
开关频率	3.3V输入产品		95		kHz
开关频率	5V输入产品		120	140	kHz
开关频率	12V输入产品		145	180	kHz
开关频率	15V输入产品		90	180	kHz

温度特性

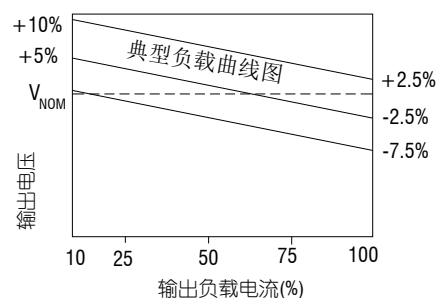
参数	测试条件	最小	典型	最大	单位
工作温度范围	温度>85°C 降额使用	-40		105	°C
储存温度		-50		130	°C
温升	5V 产品			30	°C
	其他产品			30	°C
冷却	自然冷却				

没有特殊说明所有规格参数是在25°C下测的。

负载温度曲线

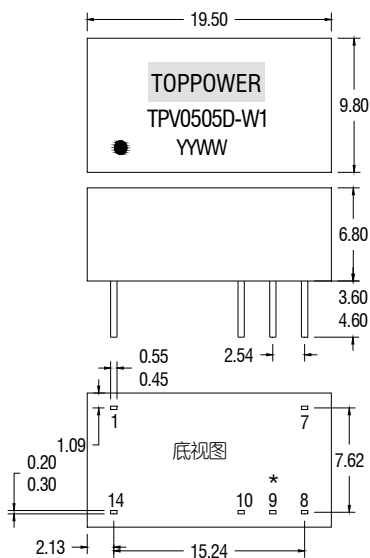


输出电压精度曲线图

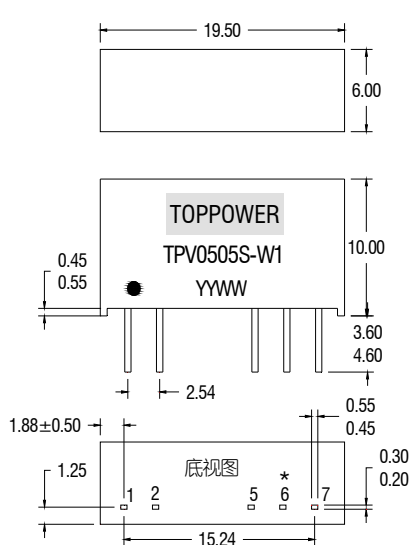


外形尺寸

DIP 封装



SIP 封装



* 单输出没有此端子.

单位: 毫米, 未标注之公差: ± 0.25 毫米, 间距: 2.54 毫米

重量: 2.4g (DIP), 2.1g (SIP)

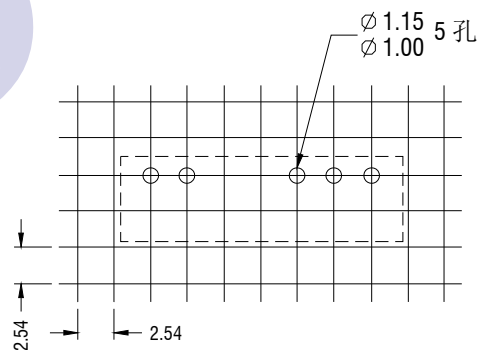
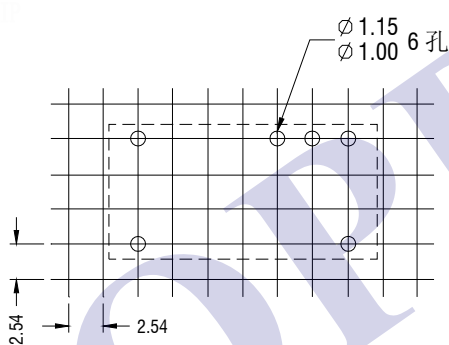
引脚定义

双输出产品	
14 PIN DIP	
引脚	功能
1	-Vin
7	NC
8	+Vout
9	0V
10	-Vout
14	+Vin

单输出产品	
14 PIN DIP	
引脚	功能
1	-Vin
7	NC
8	+Vout
10	-Vout
14	+Vin

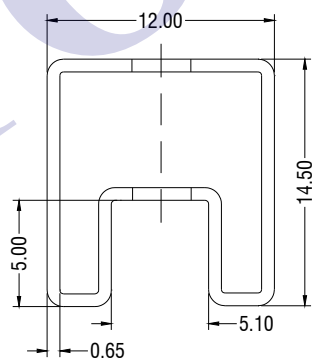
7 PIN SIP	
引脚	功能
1	+Vin
2	-Vin
5	-Vout
6	0V
7	+Vout

安装要求

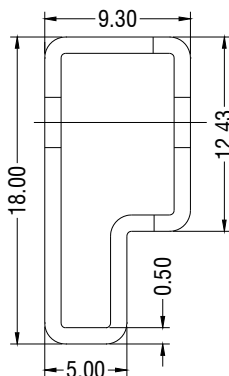


包装管外形尺寸

14Pin DIP



7Pin SIP



单位: 毫米, 未标注之公差: ± 0.5 毫米

管长 (DIP) : 520毫米 ± 2 毫米

管长 (SIP) : 520毫米 ± 2 毫米

管装数量: 25PCS

焊接信息及注意事项

1. 该系列适合无铅波峰焊接, 最高温度 300℃ 10 秒, 也可以适用于有铅波峰焊接。
2. 输出最小负载不能小于额定负载的 10%。若您的电路中负载实际所输功率确实较小, 请在输出端并联一个适当阻值的电阻以增加负载, 或选用敝公司的额定输出功率较小的产品。