



## 产品描述:

1W 3KVDC隔离单输出DC/DC SMD型电源模块

TPET系列是一款标准的表面贴装电源模块，完全实现采用全自动贴片机来组装和满足回流焊工艺，大大提高产能和降低人工费用。此系列产品小，效率高，低输出纹波及提供3000V以上的直流电压隔离，SMD封装。

## 产品特性

符合RoHS要求, CE认证	单隔离输出	3KVDC隔离
所有物料满足UL94V-0	功率密度 1.8W/cm <sup>3</sup>	工作温度范围-40℃到 105℃
输入电压: 3.3V, 5V,6V,12V,15V,24	输出电压: 3.3V, 5V, 9V, 12V,15V,24V	/

## 选型指导

产品编码	额定输入电压 V	输出电压 V	输出电流 mA	效率%(满载)		最大容性负载 μF
				最小值	最大值	
TPET0303P	3.3	3.3	303/30.3	63	71	2400
TPET0305P	3.3	5	201/20.1	71	75	2400
TPET0309P	3.3	9	111/11.1	63	71	1000
TPET0312P	3.3	12	83/8.3	69	73	560
TPET0315P	3.3	15	67/6.7	68	71	560
TPET0503P	5	3.3	303/30.3	66	71	2400
TPET0505P	5	5	200/20	71	75	2400
TPET0506P	5	6	167/16.7	73	78	2400
TPET0509P	5	9	111/11.1	70	74	1000
TPET0512P	5	12	84/8.4	69	73	560
TPET0515P	5	15	66/6.6	74	79	560
TPET0524P	5	24	42/4.2	70	75	220
TPET1203P	12	3.3	303/30.3	69	73	2400
TPET1205P	12	5	200/20	65	70	2400
TPET1209P	12	9	111/11.1	69	74	1000
TPET1212P	12	12	83/8.3	68	72	560
TPET1215P	12	15	66/6.6	74	79	560
TPET1224P	12	24	42/4.2	70	74	220
TPET1505P	15	5	201/20.1	65	70	2400
TPET1515P	15	15	66/6.6	68	71	560
TPET2403P	24	3.3	303/30.3	63	71	2400
TPET2405P	24	5	200/20	66	70	2400
TPET2409P	24	9	111/11.1	68	71	1000
TPET2412P	24	12	83/8.3	68	72	560
TPET2415P	24	15	66/6.6	68	71	560
TPET2424P	24	24	42/4.2	70	75	220

以上型号具有持续短路保护功能，在编码后面带“X”为没有3,6,7引脚，例如：TPET0505PX。

## 输入特性

参数	测试条件	最小	典型	最大	单位
输入电压范围	3.3V 输入产品	2.9	3.3	3.6	V
输入电压范围	5V 输入产品	4.5	5.0	5.5	V
输入电压范围	12V 输入产品	11	12.0	13.3	V
输入电压范围	15V 输入产品	13.4	15	16.4	V
输入电压范围	24V 输入产品	22	24	26.5	V

## 绝缘特性

参数	测试条件	最小	典型	最大	单位
绝缘电压	测试时间 1 分钟, 漏	3000			VDC
绝缘电阻	加 1000VDC	1			GΩ

## 额定最大值

短路保护	可持续, 自恢复
焊点距离外壳1.5mm, 10秒	小于300℃
内部功耗	610mW
3.3V输入产品	5.5V
5V 输入产品	7V
12V输入产品	15V
15V输入产品	18V
24V输入产品	28V

没有特殊说明所有规格参数是在25℃下测的。

## 输出特性

参数	测试条件	最小	典型	最大	单位
额定功率	在温度范围-40℃ 到 85℃			1.0	W
输出电压精度	见输出电压精度曲线图				
纹波&噪声	20MHz 带宽		50	100	mVp-p
线性调整率	输入电压+/-5%的变化		1.0	1.2	%/%
负载调整率(10%负载到额定负载变化)	03XX,0503,1203 & 2403产品		10	14	%
负载调整率(10%负载到额定负载变化)	0505,0506,1205 & 2405产品		13	15	%
负载调整率(10%负载到额定负载变化)	0509,1209 & 2409产品		8.0	9.0	%
负载调整率(10%负载到额定负载变化)	0512,1212 & 2412产品		6.5	7.5	%
负载调整率(10%负载到额定负载变化)	0515,1215,1515 & 2415,2424产品		6	7.0	%

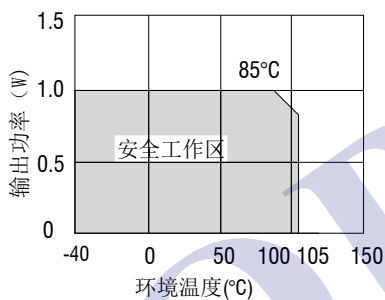
## 一般特性

参数	测试条件	最小	典型	最大	单位
开关频率	所有产品		120		kHz
平均无故障时间	MIL-HDBK-217F@25℃		350		万小时
端子镀层	镍底: 0.5-3 μm, 锡层: 5-10 μm				

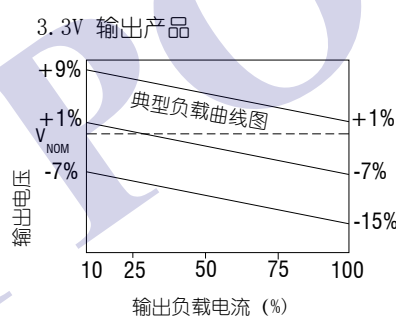
## 温度特性

参数	测试条件	最小	典型	最大	单位
工作温度范围	温度>85℃ 降额使用	-40		105	℃
储存温度		-55		135	℃
回流焊温度		峰值温度Tc<245℃, 217℃以上时间最大为60 s, 实际应用请参考IPC/JEDEC J-STD-020D.1 标准。			
冷却	自然冷却				

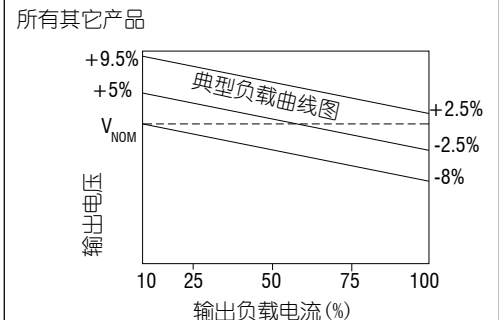
## 温度曲线图



## 输出电压精度曲线图

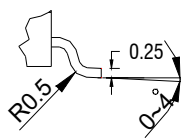
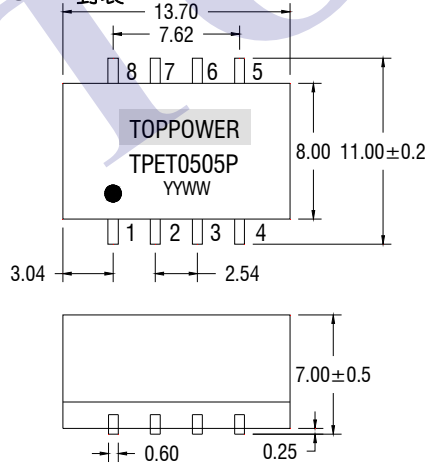


## 输出电压精度曲线图

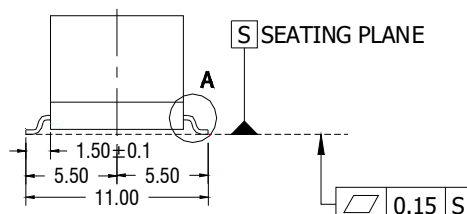


## 外形尺寸

### SMD 封装



(Magnification of A)



## 引脚定义

8 PIN SMD	
引脚	功能
1	-Vin
2	+Vin
3	NA
4	-Vout
5	+Vout
6	NA
7	NA
8	NA

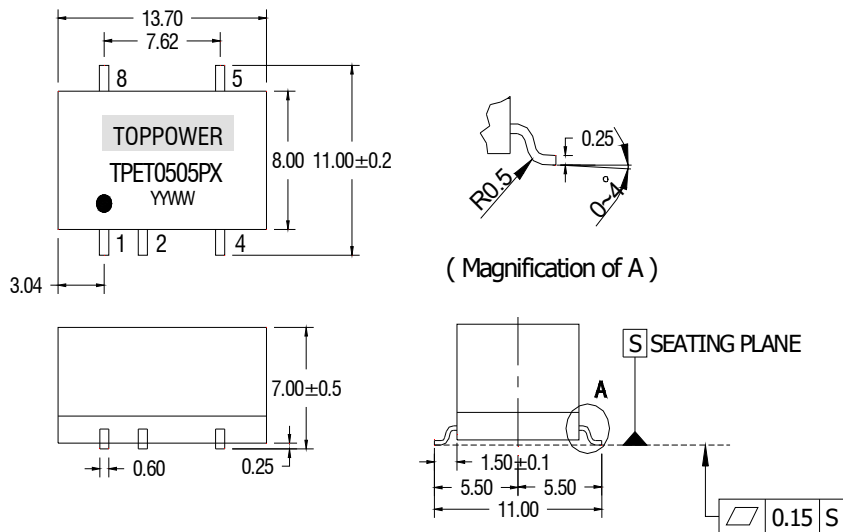
NA - 无用端子

单位: 毫米, 未标注之公差: ±0.25毫米, 间距: 2.54毫米

重量: 1.21g

后缀带“X”产品外形尺寸

SMD 封装



单位：毫米，未标注之公差：±0.25毫米，间距：2.54毫米

重量：1.21g

引脚定义

8 PIN SMD	
引脚	后缀带“X”功能
1	-Vin
2	+Vin
3	No Pin
4	-Vout
5	+Vout
6	No Pin
7	No Pin
8	NA

NA - 无用端子

EMC特性

EMI	传导骚扰	CISPR32/EN55032 CLASS B (推荐电路见图2)
EMI	辐射骚扰	CISPR32/EN55032 CLASS B (推荐电路见图2)
EMS	静电放电	IEC/EN61000-4-2 Air ±8kV, Contact ±4kV perf. Criteria B

设计参考

1、典型应用

进一步减少输入输出纹波，在输入输出端连接一个电容，应用电路如图1所示。需选用合适的滤波电容。若电容太大，可能会造成启动问题。对于每一路输出，在确保安全可靠工作的条件下，推荐容性负载推荐容性负载值见表 1。



图 1

推荐容性负载值表 (表 1)

Vin	Cin	Vo	Cout
3.3VDC	4.7µF/16V	3.3VDC	10µF/16V
5VDC	4.7µF/16V	5/6VDC	10µF/16V
12VDC	2.2µF/25V	9VDC	4.7µF/16V
15VDC	2.2µF/50V	12VDC	2.2µF/25V
24VDC	1µF/50V	15VDC	1µF/25V
-	-	24VDC	0.47µF/50V

2. EMC 典型推荐电路 (CLASS B)

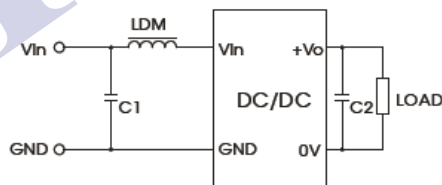
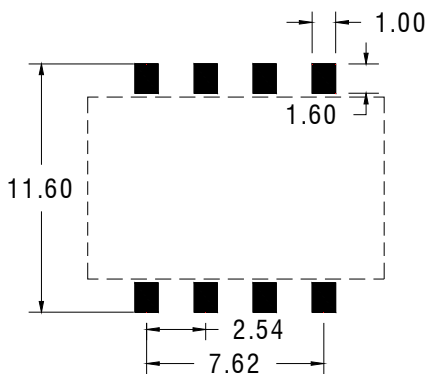


图 2

输入电压	3.3/5/12/15/24VDC	
EMI	C1	4.7µF /50V
	C2	参考图 1 中 Cout 参数
	LDM	6.8µH

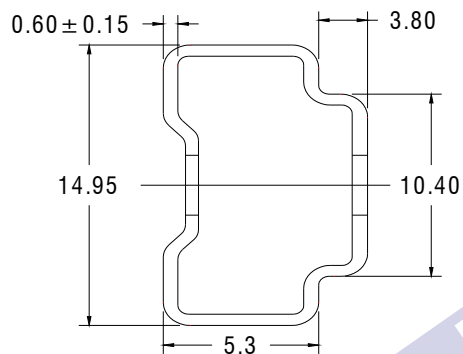
输出最小负载不能小于额定负载的 10%。若您的电路中负载实际所输功率确实较小，请在输出端并联一个适当阻值的电阻以增加负载，或选用敝公司的额定输出功率较小的产品。

安装要求



单位：毫米，未标注之公差：±0.25 毫米

包装管外形尺寸

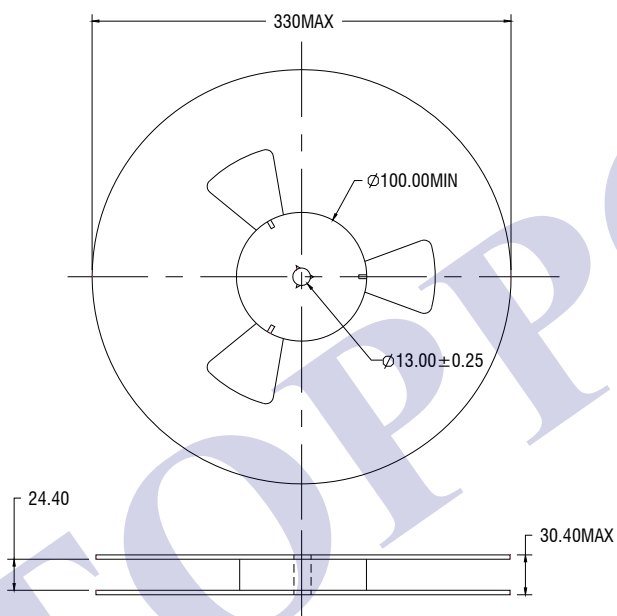


单位：毫米，未标注之公差：±0.25 毫米

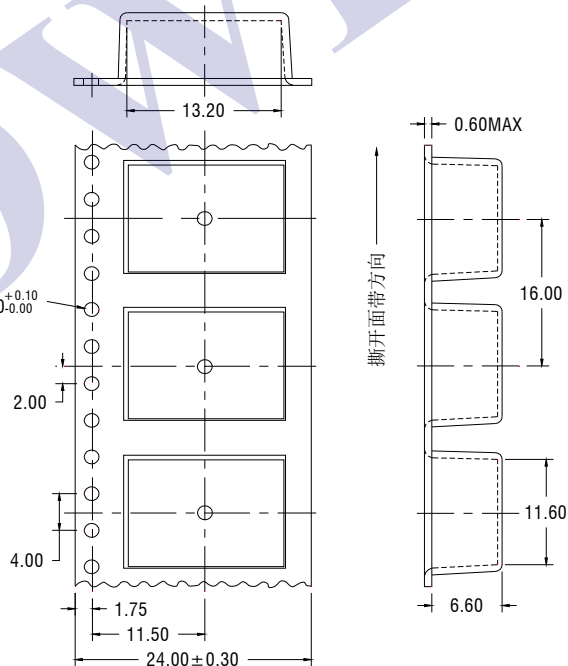
管长：475 毫米 ± 2.0 毫米

管装数量：35PCS

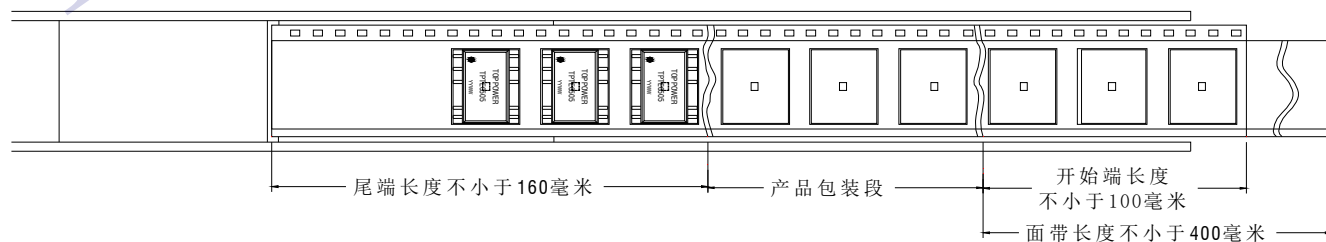
轮盘外形尺寸



载带外形尺寸



卷带包装信息



产品方向：端子1位于最靠近载体驱动链轮处

一卷数量：500PCS